

ШИФР УЧАСТНИКА Т-8-1-1

Задания для участников

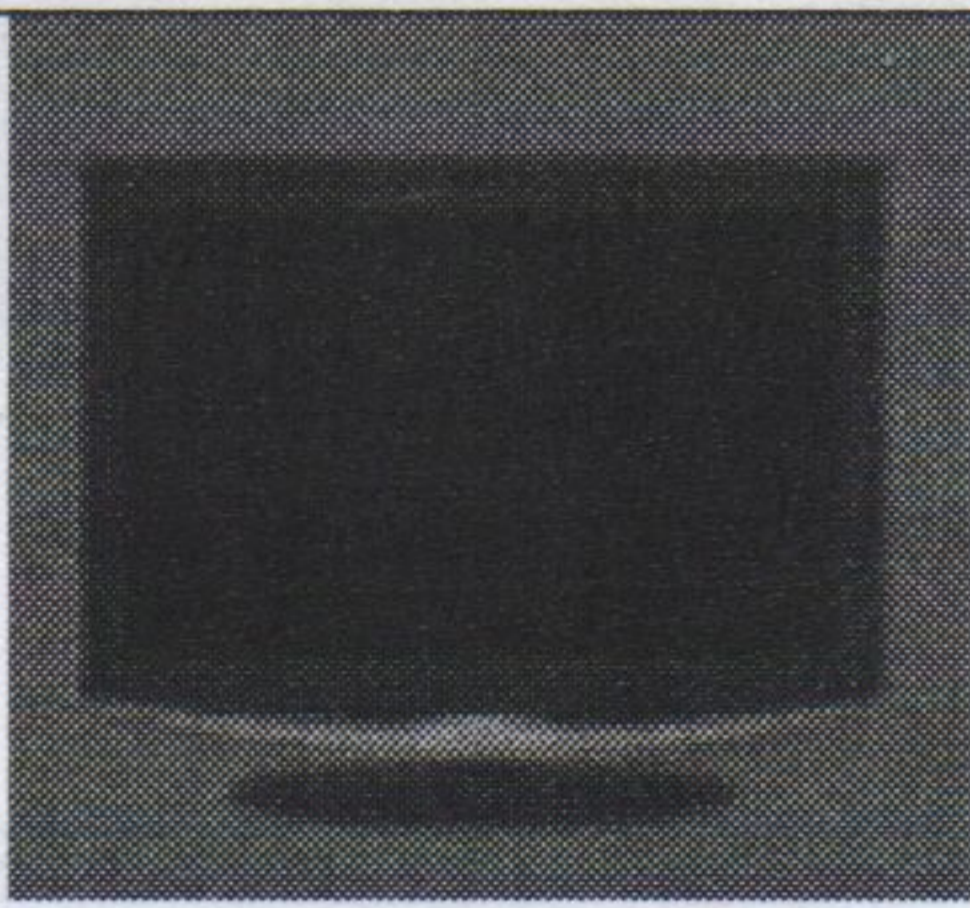

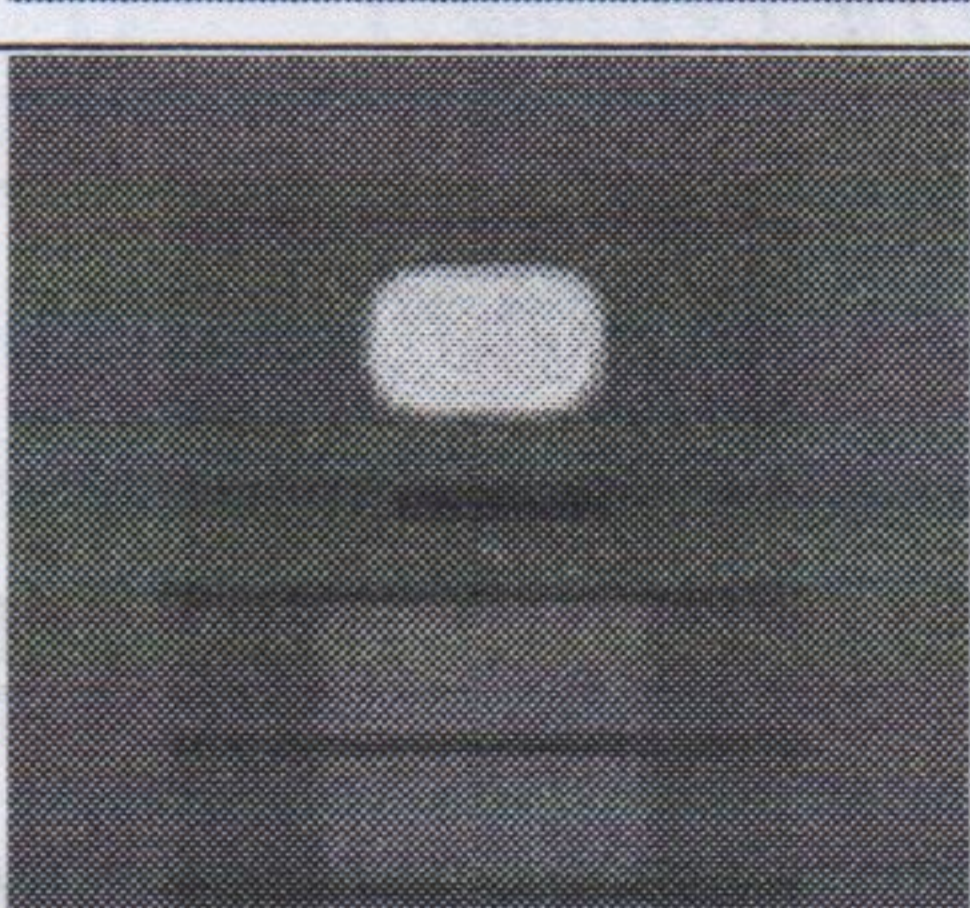
ТЕОРЕТИЧЕСКИЙ ТУР

Продолжительность выполнения заданий - 45 минут

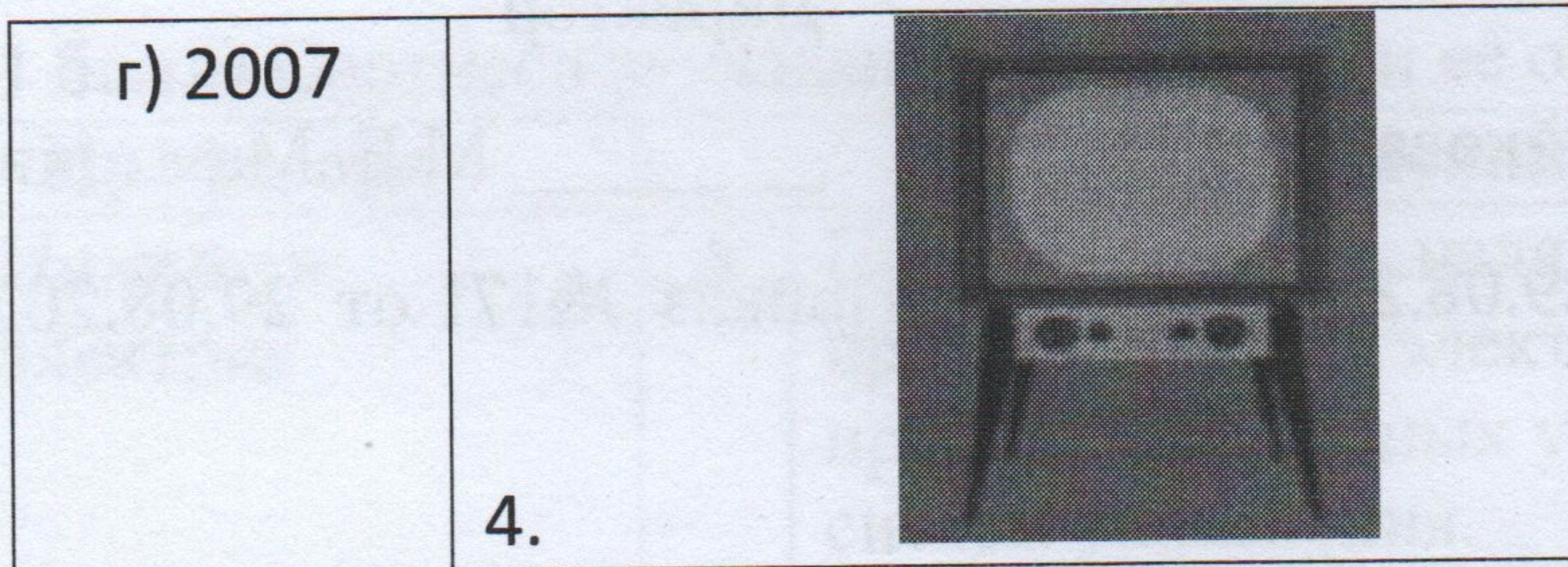
Максимальное количество баллов - 25 баллов

Общая часть

1. (1 балл) Жизнь современного человека невозможно представить без технических устройств. Одним из них является телевизор. Под телевизором мы понимаем устройство, на котором происходит отображение динамических картинок с определенным качеством. И обязательно наличие синхронизированного с видеорядом акустического сигнала. А еще он может принимать сигналы от телевизионных антенн или видеовоспроизводящей техники и переводить их в звуко-визуальный формат. Существует еще множество опций, которые могут быть реализованы в современном телевизоре, но в ранних моделях их было минимальное количество. Соотнесите год создания модели телевизора с его изображением.

а) 1928	1.	
б) 1948	2.	
в) 1957	3.	

ШИФР УЧАСТНИКА 7-8-1-1



Ответ:

А	Б	В	Г
3	2	1	4

2. (1 балл) Рассмотрите приведённый рисунок. Определите, какая сельскохозяйственная культура изображена на нём.



- А) груша;
- Б) айва;
- В) кешью;
- Г) слива.

Ответ: В

3. (1 балл) Потребитель не всегда может разобраться с качеством товара. Производитель путем нанесения специальных значков сообщает о предназначении продукции, как обращаться с ним, чтобы не рисковать здоровьем. Экологические знаки дают информацию о чистоте, безопасности для природы, способах использования товара, как лучше его утилизировать. Что означает экологический знак, приведенный ниже?



Ответ: уменьшение отходов от товара переработавшегося

ШИФР УЧАСТНИКА 7-8-1-1

4. (1 балл) Соотнесите название профессии и её описание.

Профессия		Описание профессии	
1	Инженер-электрик	А	Проектирование, наладка, монтаж и эксплуатация промышленного электрооборудования, силовых преобразовательных устройств и электронных систем управления.
2	Электромонтер	Б	Установка и обслуживание электрические сети, наблюдение за работоспособностью электрических сетей и электроустановок.
3	Электрослесарь	В	Демонтаж, ремонт, испытание и обслуживание механических и электрических машин и механизмов, средств освещения и установленной сигнализации. Установка и проверка телефонных и кабельных сетей, установка заземления.

Ответ:

1	2	3
А	Б	В

5. (1 балл) Как необходимо подключить три гальванических элемента питания с выходным напряжением 1,5В каждый, чтобы получить на выходе напряжение 4,5В?

- а) параллельно, подключая плюсовую клемму одного элемента к плюсовой клемме второго и третьего;
- б) последовательно, подключая плюсовую клемму одного элемента к минусовой второго, а плюсовую клемму второго элемента к минусовой третьего;
- в) любым из вышеперечисленных способов.

Ответ: а

Специальная часть

1. (1 балл) В предмете «Технология» изучаются:

- а) технологии производства автомобилей;
- б) технологии создания медицинских инструментов;
- в) технологии создания самолетов;
- г) технологии преобразования материалов, энергии, информации.

Ответ: г

ШИФР УЧАСТНИКА 7-8-11

2. (1 балл) Для изображения видимого контура детали применяют:

- а) сплошную тонкую линию;
- б) сплошную толстую основную линию;
- в) штриховую линию.

Ответ: а

3. (1 балл) Пиломатериалы – это:

- а) древесные материалы, которые подвергают пиленю;
- б) материалы, которые изготавливают из опилок;
- в) древесные материалы, которые получают при распиливании ствола дерева вдоль.

Ответ: б

4. (1 балл) Изготовление детали из древесины начинается

- а) с разметки заготовки;
- б) с выбора заготовки;
- в) обработки заготовки.

Ответ: б

5. (1 балл) Сколько слоев древесины имеет строганный шпон:

- а) три; б) два; в) один.

Ответ: б

6. (1 балл) Для настройки рубанка с металлической колодкой применяют:

- а) рулетку;
- б) киянку;
- в) отвертку;
- г) пилу.

Ответ: б

7. (1 балл) Способом создания мозаики по дереву является:

- а) полирование;
- б) резьба;
- в) выполнение инкрустации;
- г) выжигание.

Ответ: в

8. (1 балл) С помощью, какой передачи в сверлильном станке осуществляется вращение сверла:

- а) ременной;
- б) реечной;

ШИФР УЧАСТНИКА Т-8-1-1

в) цепной;

г) зубчатой.

Ответ: 2**9. (1 балл) Для чего применяются накладные уголки на тисках:**

а) чтобы хорошо сгибать заготовку;

б) чтобы прочно закрепить заготовку;

в) чтобы не помять заготовку.

Ответ: б**10. (1 балл) Сталь — это сплав:**

а) железа с азотом;

б) железа с кремнием;

в) железа с чугуном;

г) железа с углеродом.

Ответ: г**11. (1 балл) Переработка отходов позволяет:**

а) уменьшить стоимость исходной продукции;

б) уменьшить загрязнения гидросферы;

в) увеличить выпуск исходной продукции;

г) сохранить ресурсы.

Ответ: г**12. (1 балл) Безопасным является электрическое напряжение:**

а) 380 В; б) 220 В; в) 127 В; г) 36 В; д) 12 В.

Ответ: г**13. (1 балл) Тепловое действие электрического тока используется в:**

а) генераторах;

б) электродвигателях;

в) электроутюгах;

г) трансформаторах

Ответ: в**14. (1 балл) Что такое «флейц»:**

а) линия на чертеже;

б) обрабатываемая поверхность;

в) малярная кисть;

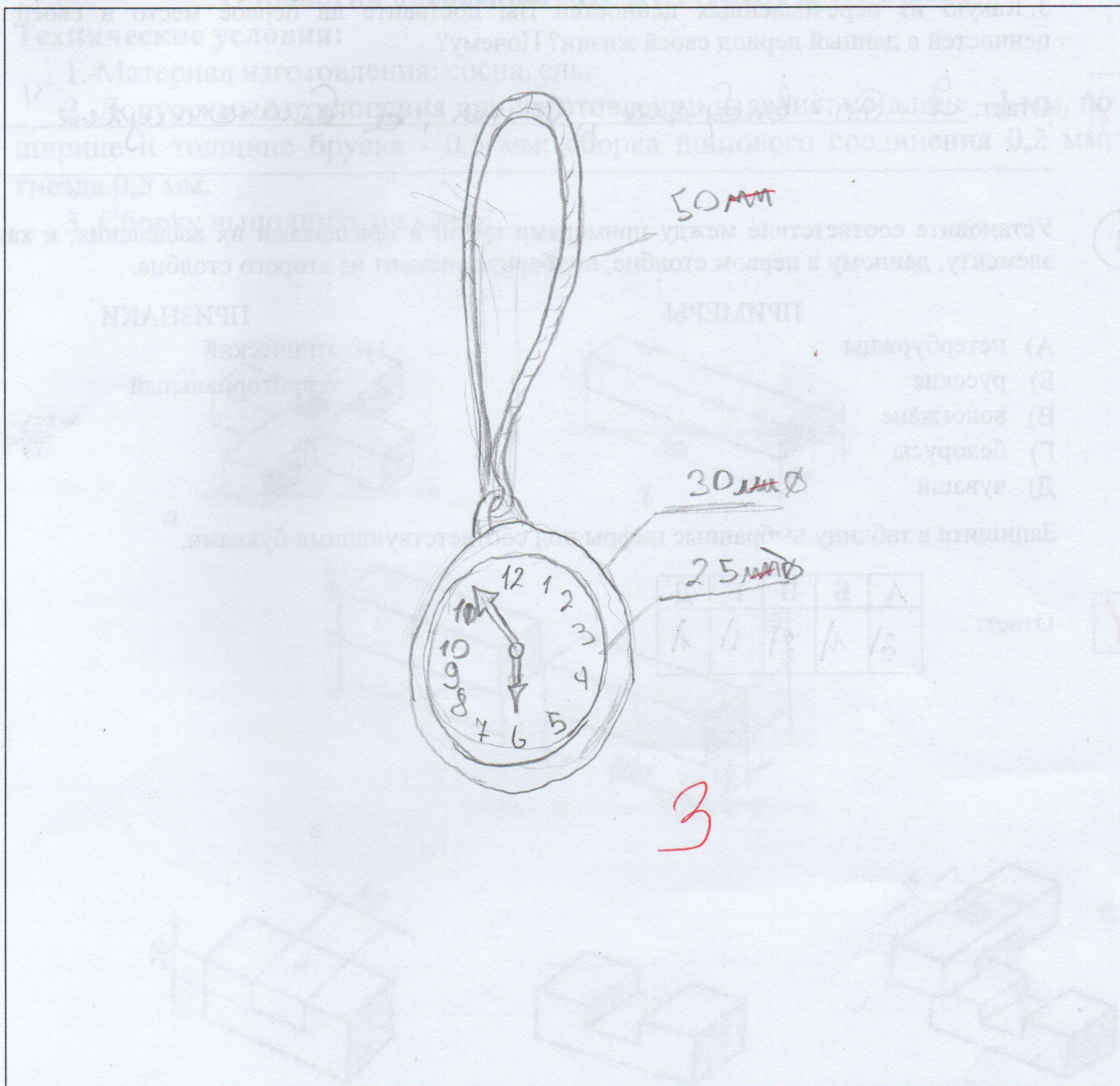
г) разметочный инструмент.

Ответ: в

ШИФР УЧАСТНИКА Т-8-1-1

15. Кейс-задание (творческое задание) (6 баллов)

Брелок-украшение в виде маленькой подвески на цепочке карманных часов, на браслете, на кольце для ключей и других предметов. Разработайте, применяя методы активизации творческого мышления, конструкцию брелока. Предложите эскиз оформления поверхности брелока одним из видов художественной обработки материалов.



Критерии оценивания:

оригинальность конструкции-2балла;

качество графики-2балла;

оригинальность оформления-2балла

Задание к практической работе.

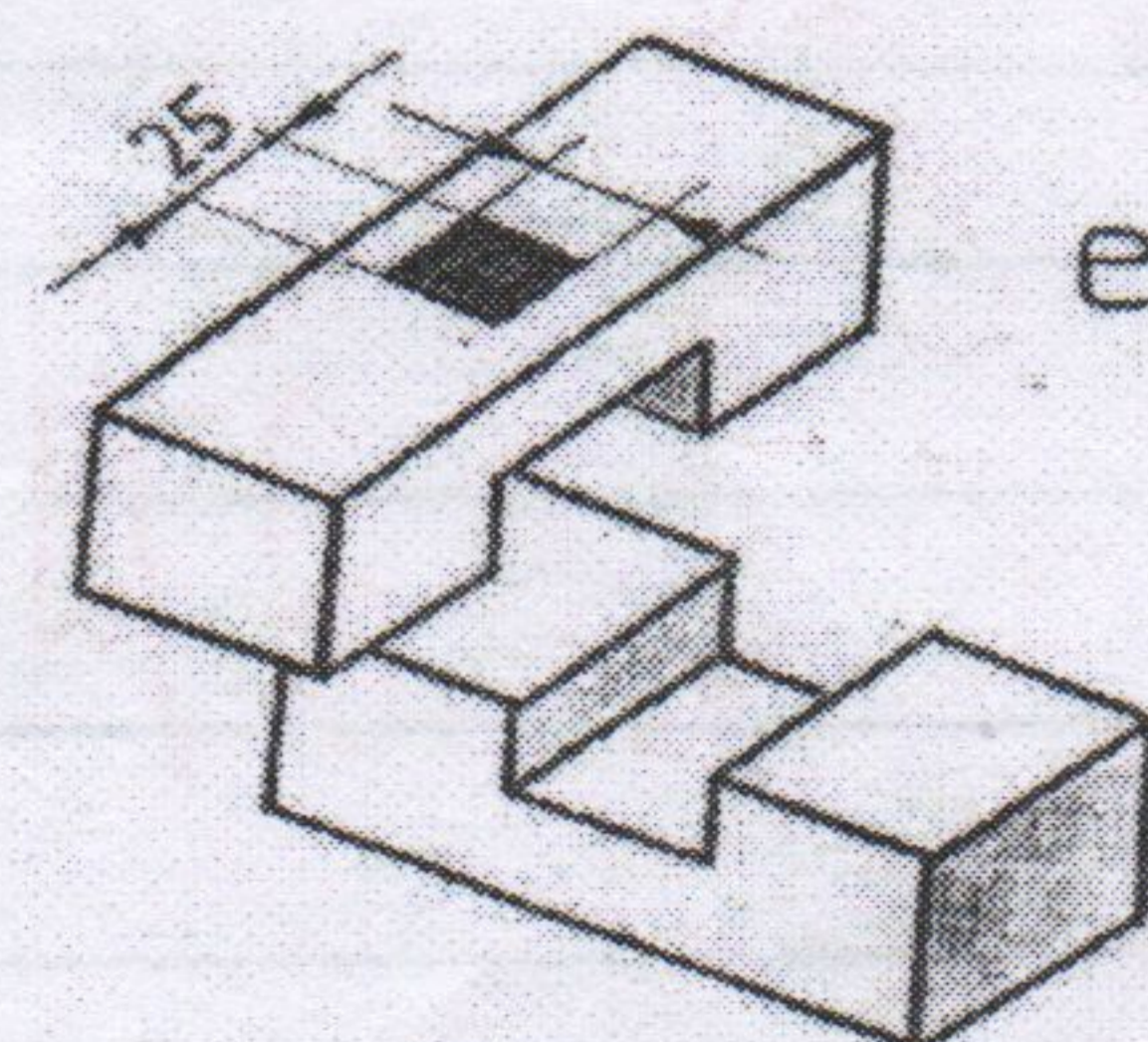
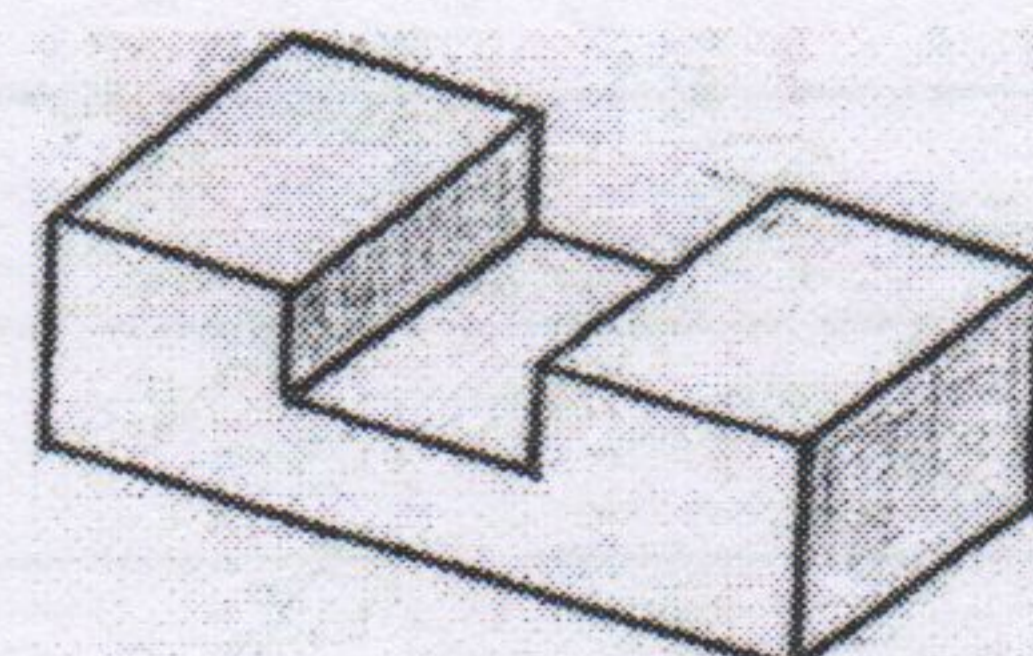
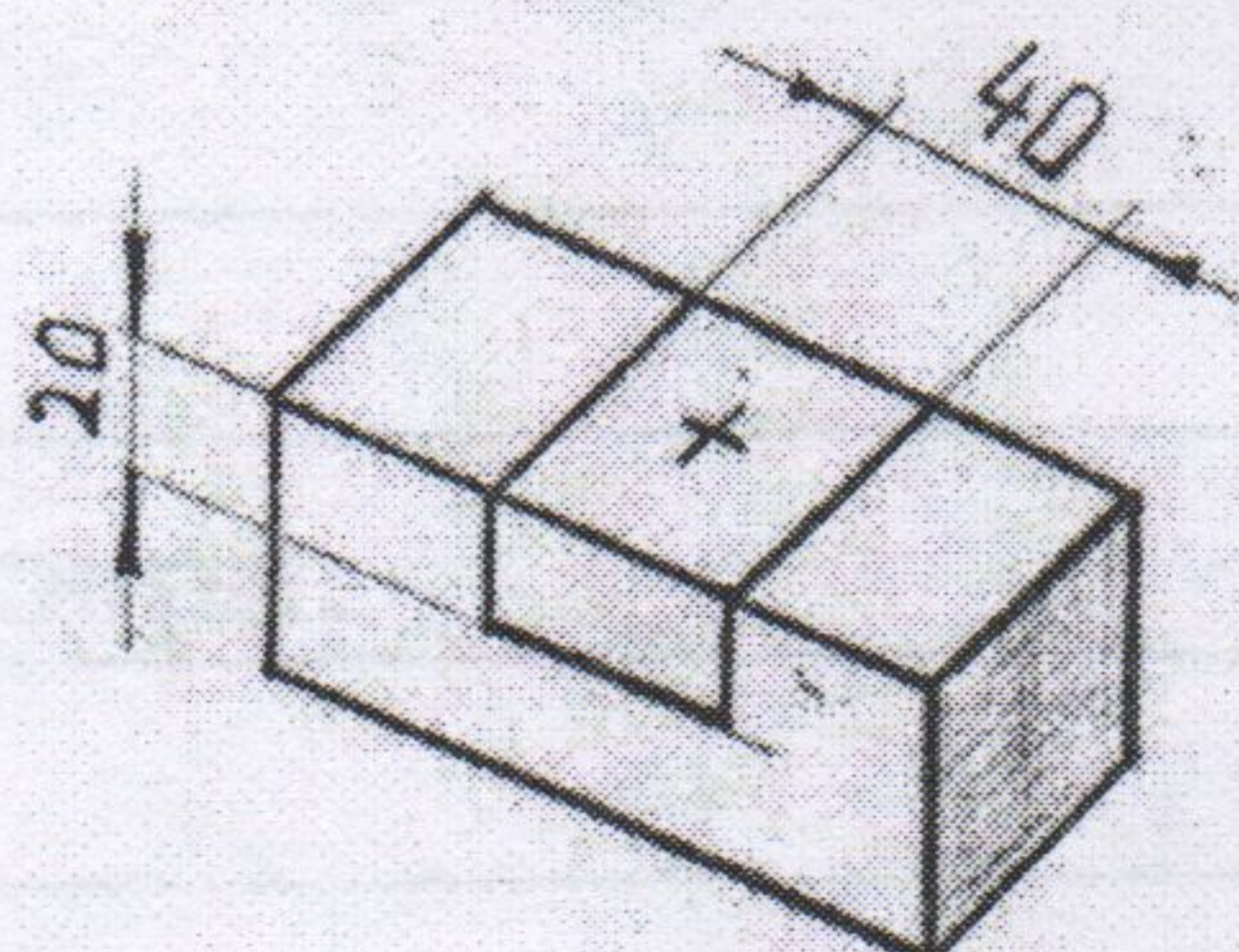
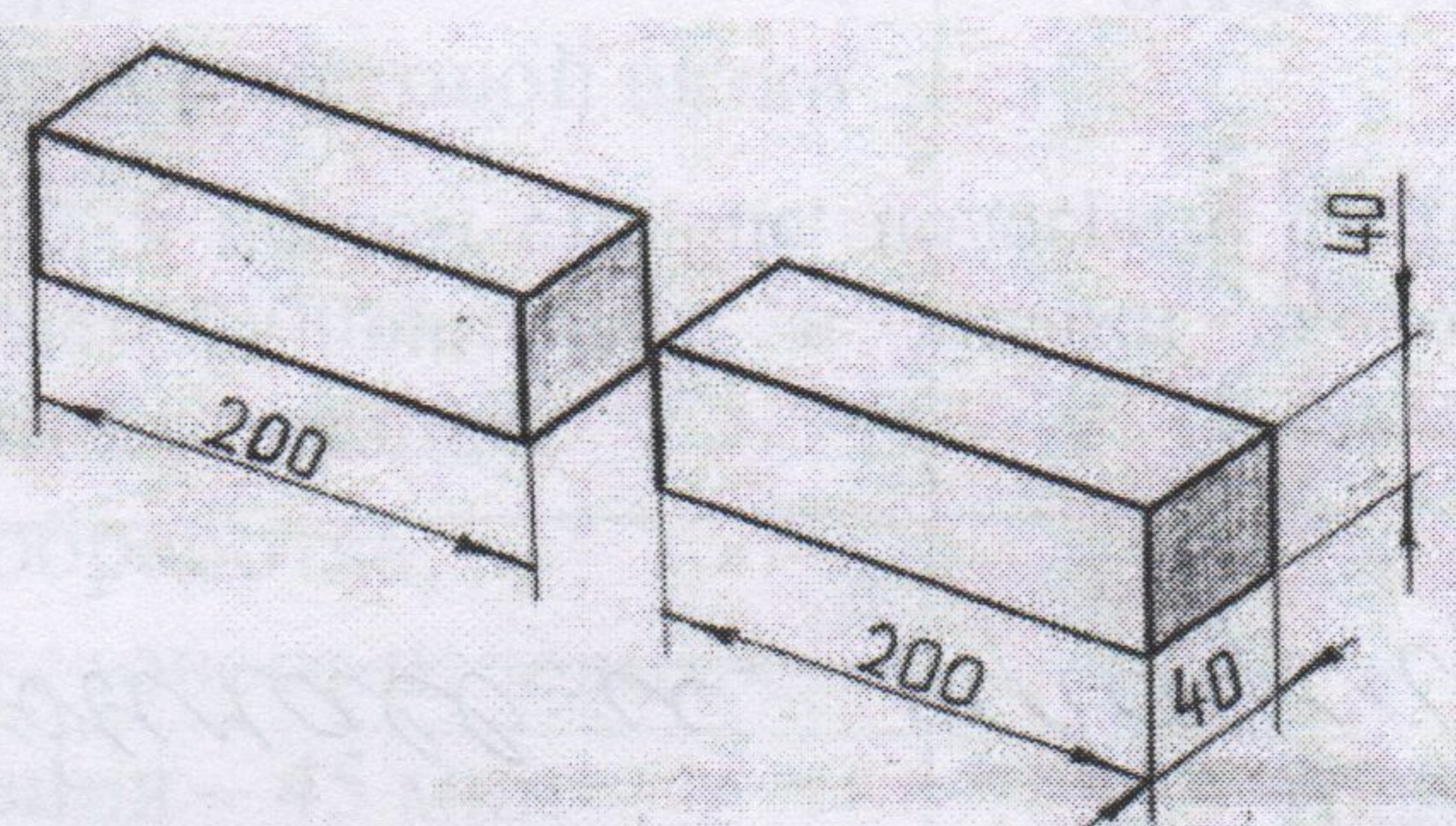
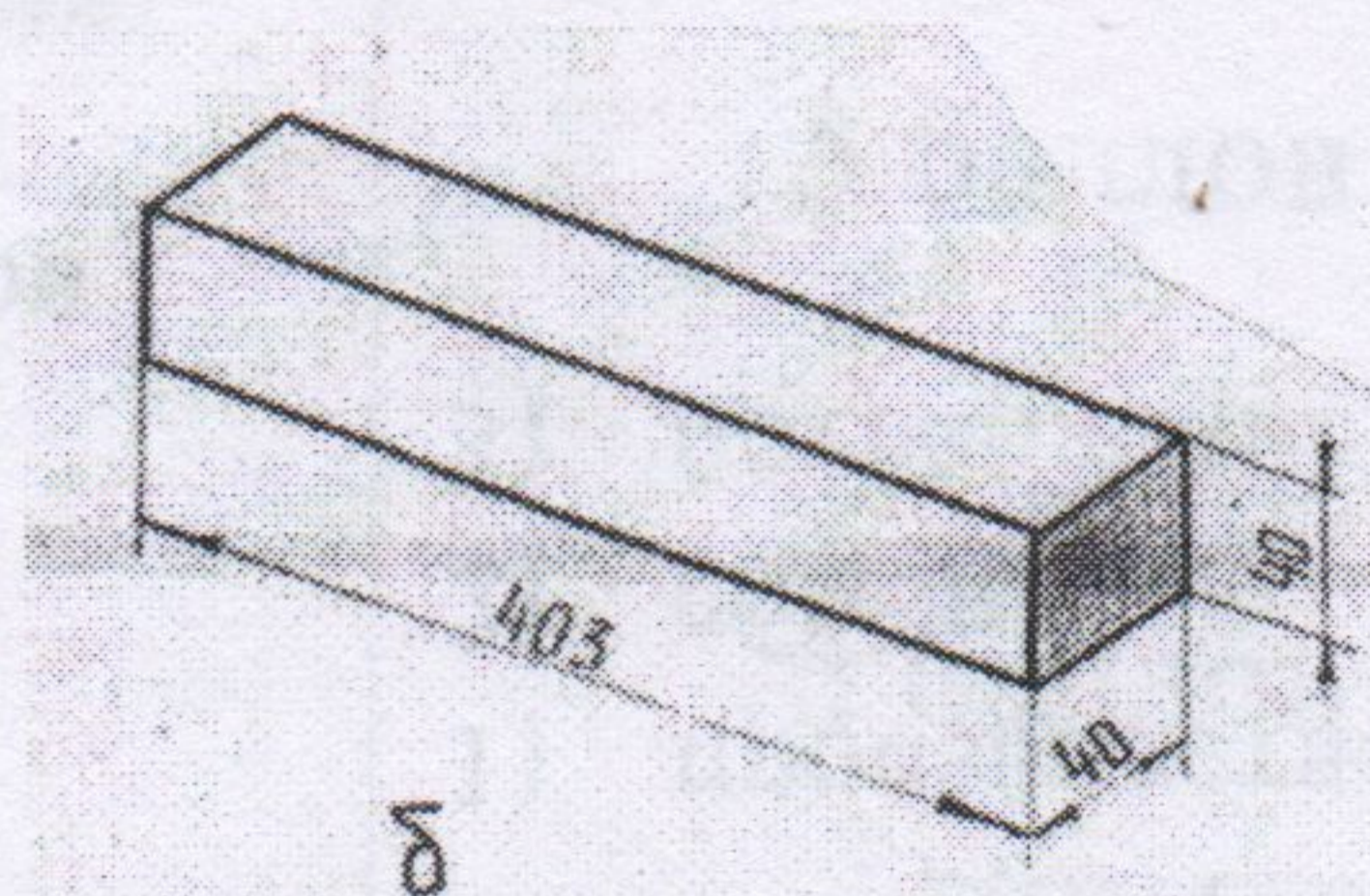
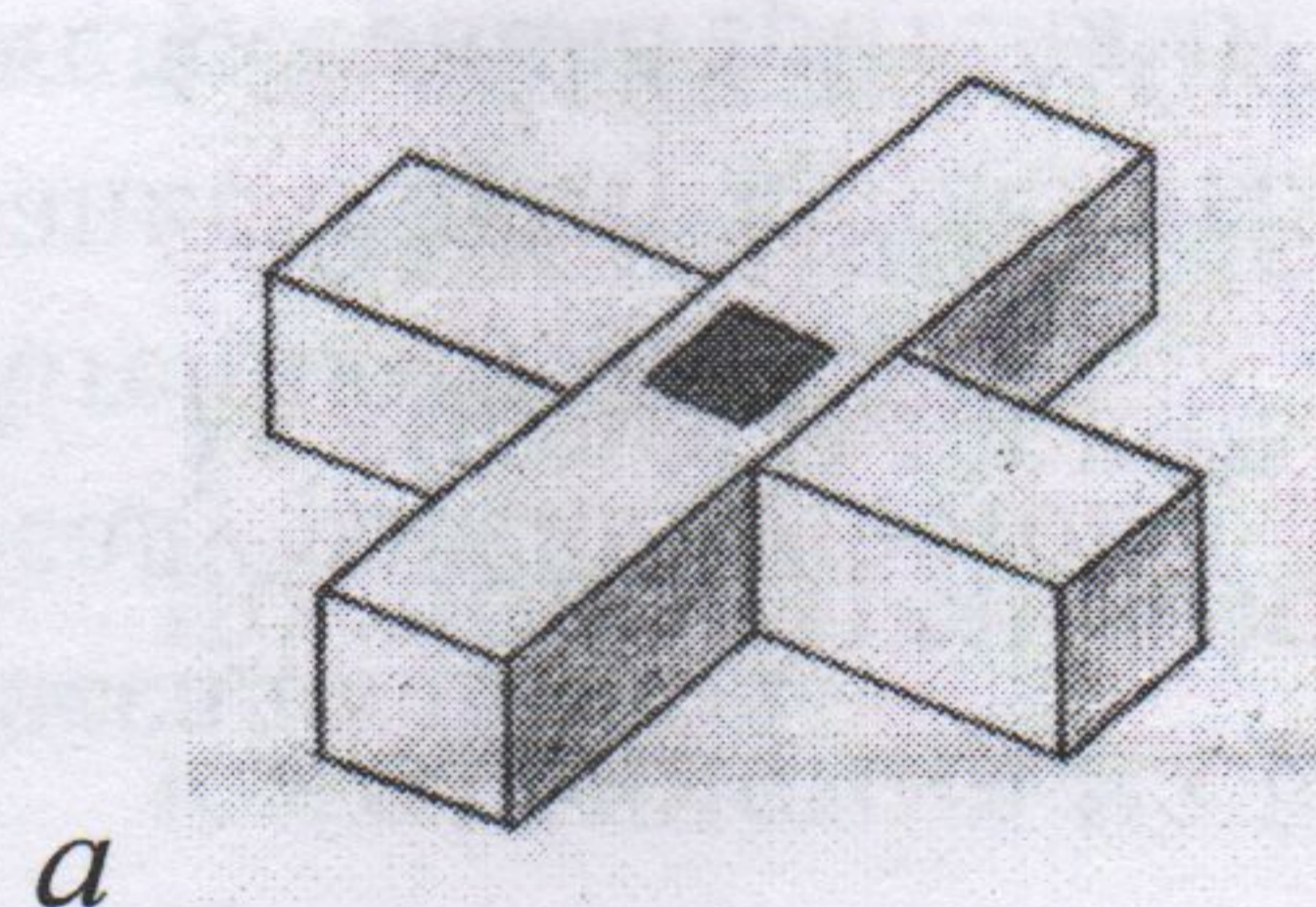
Время выполнения заданий – 90 мин.

Максимальное количество баллов - 35

Обработка древесины «ПОДСТАВКА ДЛЯ ЕЛКИ»

Технические условия:

1. Материал изготовления: сосна, ель.
2. Допустимые отклонения при изготовлении изделия: по длине - 1 мм, по ширине и толщине бруска - 0,5 мм; сборка шипового соединения 0,2 мм; гнезда 0,5 мм.
3. Сборку выполнить на клею.



ВСЕРОССИЙСКАЯ ОЛИМПИАДА ШКОЛЬНИКОВ 2023/24 гг.
ШКОЛЬНЫЙ ЭТАП
ТЕХНИКА И ТЕХНИЧЕСКОЕ ТВОРЧЕСТВО
7-8 КЛАСС

ВСШ

ВСЕРОССИЙСКАЯ
ОЛИМПИАДА
ШКОЛЬНИКОВ

ШИФР УЧАСТНИКА 18-1-1

Карта пооперационного контроля

№	Критерии оценки	Количество баллов	Баллы участника
1.	Наличие рабочей формы (халат, головной убор)	1 балл	1
2.	Соблюдение правил техники безопасности	1 балл	1
3.	Соблюдение порядка на рабочем месте. Культура труда.	2 балла	2
4.	Технология изготовления изделия: <ul style="list-style-type: none"> • Разметка заготовки в соответствии с чертежом; • Технологическая последовательность изготовления изделия; • Качество и точность изготовления крестовой вязки «вполдерева»; • Качество и точность изготовления «гнезда»; • Чистовая обработка; • Качество готового изделия 	5 баллов 5 баллов 5 баллов 5 баллов 5 баллов 5 баллов	5 4 4 4 5 4
5.	Время изготовления – 45 мин	1 балл	1
	Итого	35 баллов	34

15

46

Члены жюри:

Председатель: