

ВСЕРОССИЙСКАЯ ОЛИМПИАДА ШКОЛЬНИКОВ 2023/24 гг.
ШКОЛЬНЫЙ ЭТАП
ТЕХНИКА И ТЕХНИЧЕСКОЕ ТВОРЧЕСТВО
9-11 КЛАСС

ВСОШ

ВСЕРОССИЙСКАЯ
ОЛИМПИАДА
ШКОЛЬНИКОВ

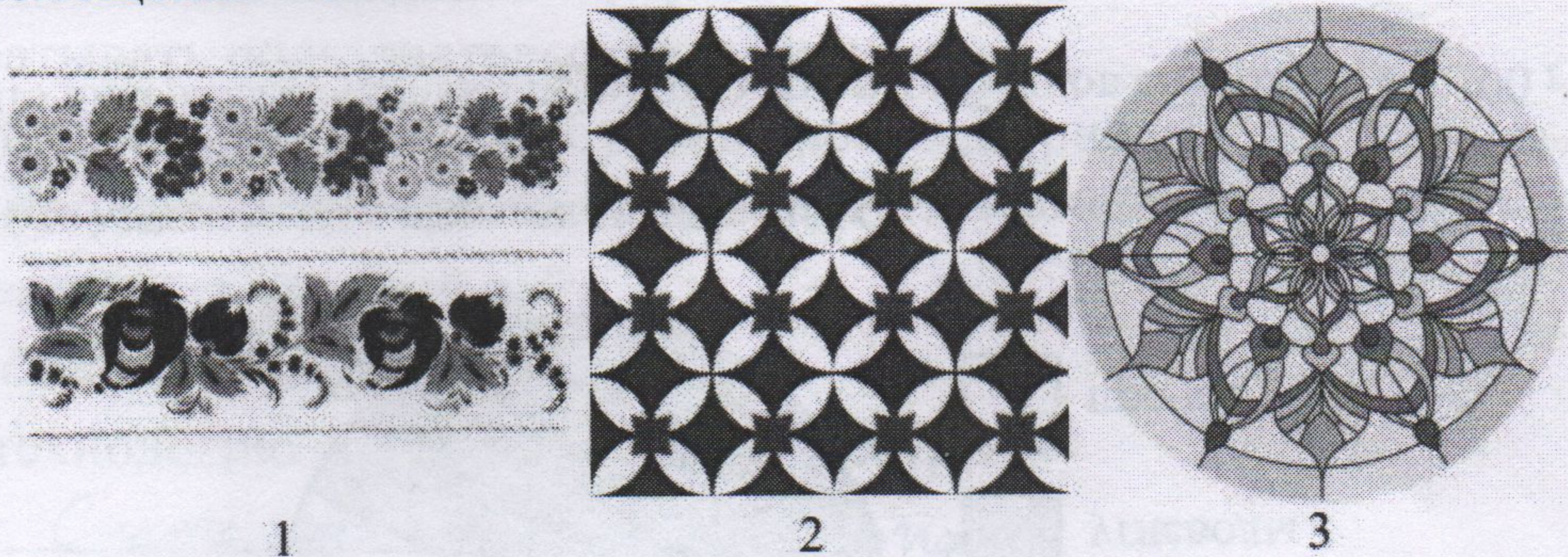
ШИФР УЧАСТНИКА Т-11-1-2

Задания для участников
ТЕОРЕТИЧЕСКИЙ ТУР

Продолжительность выполнения заданий - 45 минут
Максимальное количество баллов - 25 баллов

Общая часть

1. (1 балл) Орнамент (лат. ornamentum — украшение) — узор, основанный на повторе и чередовании составляющих его элементов; предназначается для украшения различных предметов (утварь, орудия и оружие, текстильные изделия, мебель, книги и так далее), архитектурных сооружений (как извне, так и в интерьере), произведений пластических искусств (главным образом прикладных), у первобытных народов также самого человеческого тела (раскраска, татуировка). Назовите тип орнамента по характеру размещения мотива.



Ответ:

1	2	3
<i>Горизонтальный</i>	<i>Геометрический</i>	<i>Геометрический</i>

2. (1 балл) Решите задачу:

Катя и Миша купили стиральную машину стоимостью 36 000 рублей, гарантийная эксплуатация стиральной машины 10 лет. Сколько денег надо откладывать семье ежемесячно, чтобы после износа стиральной машины можно было купить новую по той же цене? (в ответ запишите только сумму цифровой)

Ответ: 300

ШИФР_УЧАСТНИКА 7-11-1-2

3. (1 балл) В чертежах и схемах элементов узора изделий декоративно прикладного творчества используют различные приёмы и способы выполнения графических изображений. Сколько сопряжений параллельных прямых использовано в изображении элемента «барашек» на представленном рисунке. В ответе укажите число, соответствующее их количеству.



Ответ: 2

4. (1 балл) О какой профессии идет речь? Человек этой профессии должен обеспечить удобную навигацию по интернет-площадке, чтобы будущий ее посетитель не запутался в бесконечном количестве ссылок. Хороший специалист в данной области должен:

- всегда предвидеть действия будущих клиентов;
- разрабатывать пользовательские сценарии;
- уметь представить на листе бумаги промоматериалы;
- отличить удачный дизайн от неудачного;
- протестировать готовый сайт;
- уметь создавать инфографику;
- знать технологию создания интернет-ресурса.

Ответ: Системный Администратор

5. (1 балл) Многие с детства мечтают стать летчиками. Для это необходимо получить соответствующее образование.

Решите задачу: самолет летит в безветренную погоду со скоростью v горизонтально на высоте h . Летчик должен сбросить груз в точку, находящуюся впереди самолета. Под каким углом к горизонту он должен видеть цель в момент сбрасывания груза? Сопротивление воздуха не учитывайте (в ответе запишите формулу).

Ответ: ~~$\arctan \frac{v}{h}$~~ $\arctan \frac{v}{h}$

Специальная часть

1. (1 балл) К энергетическим машинам относятся:

- а) автомобили;
- б) токарные станки;
- в) генераторы;
- г) самолеты.

Ответ: б

ВСЕРОССИЙСКАЯ ОЛИМПИАДА ШКОЛЬНИКОВ 2023/24 гг.
ШКОЛЬНЫЙ ЭТАП
ТЕХНИКА И ТЕХНИЧЕСКОЕ ТВОРЧЕСТВО
9-11 КЛАСС

ВСОШ

ВСЕРОССИЙСКАЯ
ОЛИМПИАДА
ШКОЛЬНИКОВ

ШИФР_УЧАСТНИКА 7-11-1-2

2. (1 балл) Расположите в хронологическом порядке научно-технологические достижения человечества:

- а) использование атомной энергии;
- б) создание токарных станков;
- в) создание космических кораблей;
- г) создание электродвигателя;
- д) создание лазеров.

Ответ: д а в б г

3. (1 балл) Какая передача преобразования вращательного движения вала в возвратно-поступательное используется в слесарных тисках?

- а) реечная;
- б) винтовая;
- в) цепная;
- г) ременная.

Ответ: б

4. (1 балл) Из приведённых показателей режима резания на токарном станке назовите такой, который зависит от скорости вращения ходового винта:

- а) скорость резания;
- б) величина подачи;
- в) глубина резания.

Ответ: а

5. (1 балл) Две детали ДСП необходимо соединить углом. Каким видом соединения вы воспользуетесь?

- а) клеевое;
- б) резьбовое;
- в) винтовым соединением для мебели;
- г) шкантов.

Ответ: г

6. (1 балл) Размер детали по чертежу = $52 \pm 0,2$. Годными являются детали, имеющие размеры длины:

- а) 51,7;
- б) 51,6;
- в) 52,4;
- г) 52,2.

Ответ: г

7. (1 балл) Выберите устройства управления и защиты в электрических цепях:

ВСЕРОССИЙСКАЯ ОЛИМПИАДА ШКОЛЬНИКОВ 2023/24 гг.
ШКОЛЬНЫЙ ЭТАП
ТЕХНИКА И ТЕХНИЧЕСКОЕ ТВОРЧЕСТВО
9-11 КЛАСС

ВС{Ш}

ВСЕРОССИЙСКАЯ
ОЛИМПИАДА
ШКОЛЬНИКОВ

ШИФР_УЧАСТНИКА Т-11-1-2

- а) выключатели;
- б) предохранители;
- в) магнитные пускатели;
- г) трансформаторы;
- д) выпрямители.

Ответ: а б в

1 8. (1 балл) Счётчик электрической энергии измеряет:

Ответ: потребление энергии в кВт

1 9. (1 балл) Дальность действия телевизионной системы определяется использованием:

- а) механических колебаний;
- б) акустических колебаний;
- в) электрических колебаний;
- г) электромагнитных волн.

Ответ: в

1 10. (1 балл) Вы включили в сеть электроплитку или утюг, а автомат срабатывает и электричество отключается. Что нужно сделать?

- а) поставить автомат на больший ток;
- б) в данной проводке запрещается включать приборы такой мощности;
- в) включить приборы в другую розетку.

Ответ: б

0 11. (1 балл) Графическое изображение изделия, выполненное по правилам построения аксонометрических проекций с наложением теней, называется:

- а) чертёж;
- б) эскиз;
- в) технический рисунок.

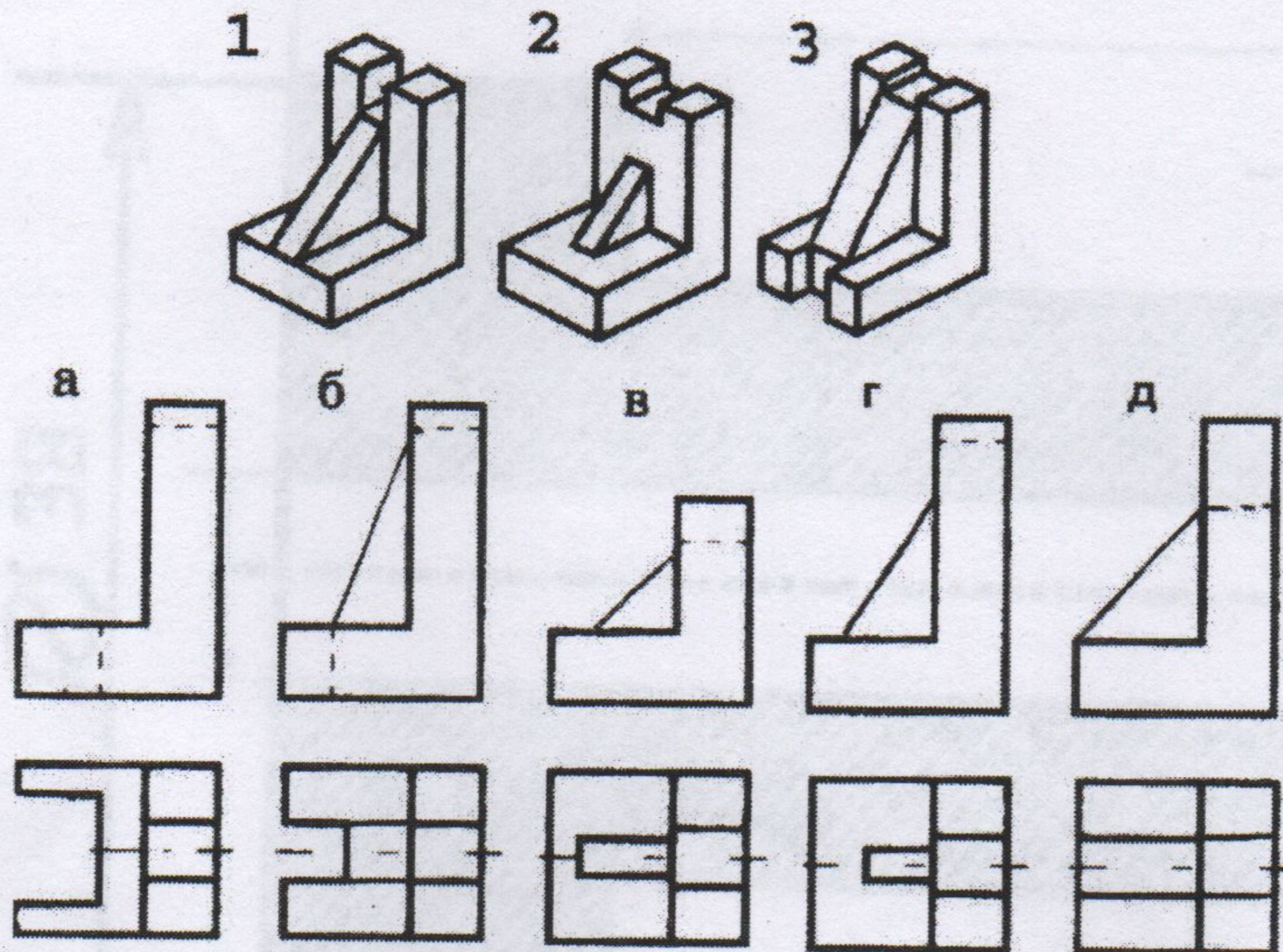
Ответ: в

4 12. (1 балл) На сборочном чертеже изображают:

- а) спецификацию;
- б) призму;
- в) цилиндр;
- г) изделие, состоящее из нескольких деталей.

Ответ: г

13. (1 балл) Установите соответствие между наглядными изображениями деталей и их чертежами:



Ответ:

1	2	3
а	б	в

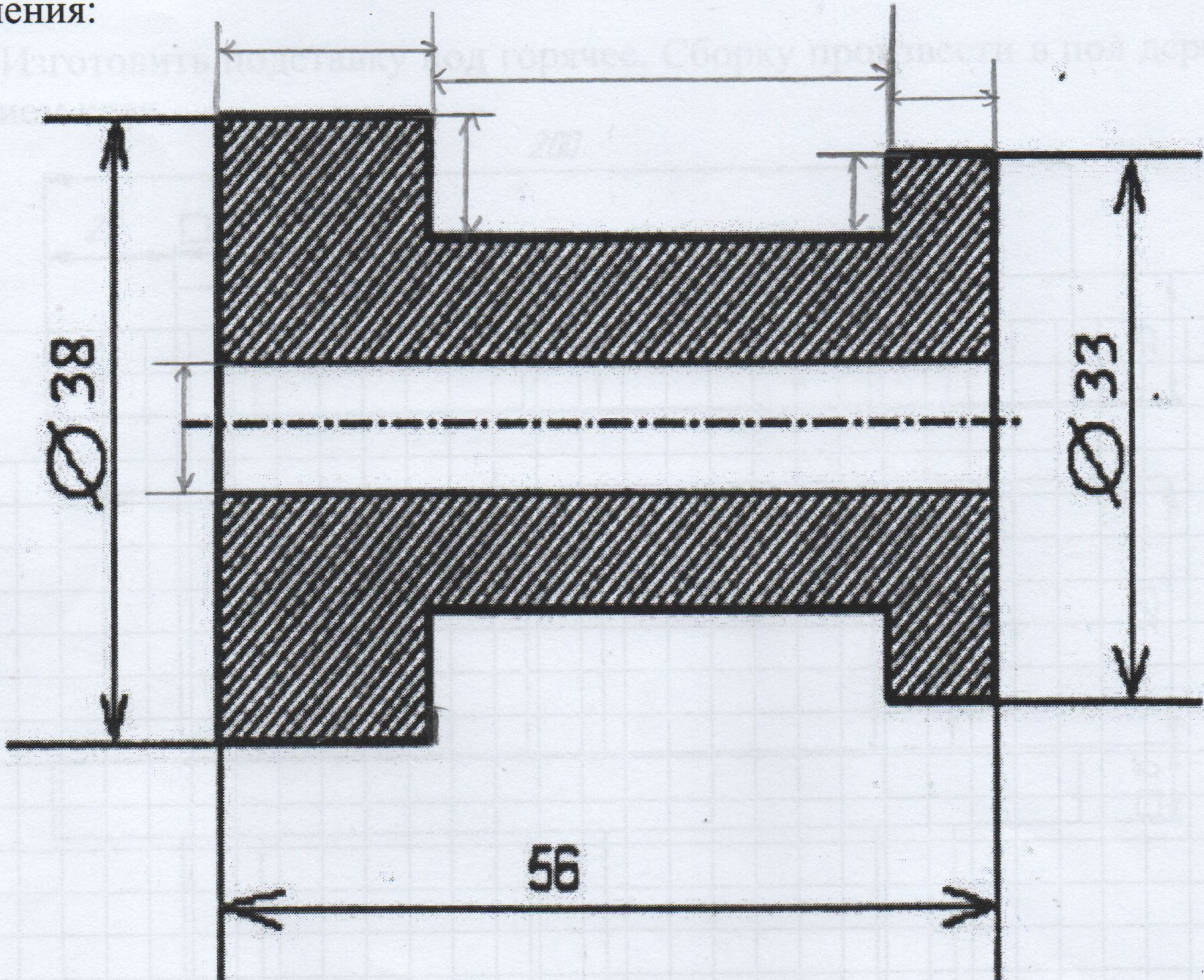
14. (1 балл) Толщина деформационных швов керамической плитки в первую очередь зависит от:

- а) дизайнерского решения;
- б) вида клеевого основания;
- в) влажности помещения;
- г) размеров плитки.

Ответ: б

6 15. Кейс-задание (творческое задание) (6 баллов)

Проставьте на чертеже те размеры детали, которых не хватает для ее изготовления:



5195

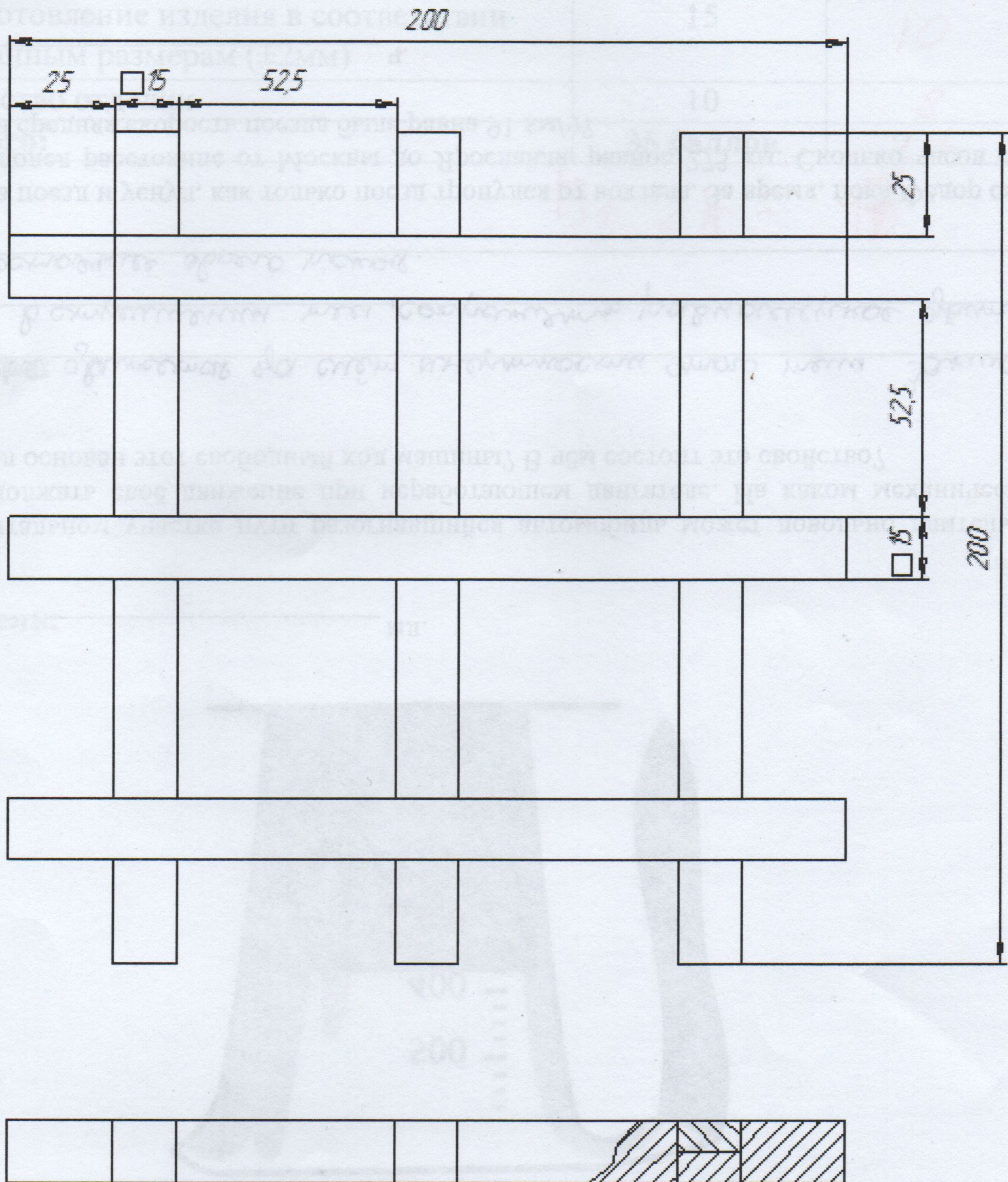
ШИФР УЧАСТНИКА 7-11-1-2

ПРАКТИЧЕСКАЯ РАБОТА «ПОДСТАВКА ПОД ГОРЯЧЕЕ»

Время выполнения заданий – 90 мин.

Максимальное количество баллов -35

Задание: Изготовить подставку под горячее. Сборку произвести в пол дерева с применением клея.



Карта пооперационного контроля

№ п/п	Критерии оценки	Количество баллов	Баллы участника
1	Наличие рабочей формы (халат, головной убор)	2	2
2	Соблюдение правил техники безопасности	3	3
3	Разметка изделия	5	5
4	Изготовление изделия в соответствии заданным размерам (± 2 мм)	15	10
5	Качество отделки	10	8
	Итого:	35 баллов	27

$19 + 28 = 47$

Члены жюри:

Председатель: